

Convertidor de temperatura de valor medio / de varilla / para canales, con brida de montaje, con capacidad de calibración, varios rangos de medida y salida activa

MWTM

Convertidor de temperatura media **THERMASGARD® MWTM**, con capacidad de calibración, ocho rangos de medida, salida permanente, sensor flexible y tubo protector de cobre revestido de plástico (diseño robusto), integrado en carcasa de plástico resistente a los golpes, tapa de la carcasa con tornillos de cierre rápido.

El sensor flexible permite registrar de una manera uniforme la temperatura media (promedio) de gases, por ejemplo en canales de ventilación o climatización (a lo largo del canal o secciones del mismo), adaptándose al perfil de los mismos. El sensor se ofrece con una longitud de 0,4...20 m y con brida de montaje. Para el montaje correcto de la varilla se comercializan garras de montaje **MK-05-M** (accesorio). El sensor está calibrado de fábrica, si bien puede realizarse un ajuste de precisión en función del entorno por parte de un técnico especialista.



DATOS TÉCNICOS

Alimentación de tensión:	24 V AC / DC (± 10 %) en la ejecución U 15...36 V DC en la ejecución I, según la carga, ondulación residual estabilizada ± 0,3 V
Carga:	R_b (ohmios) = $(U_b - 14 V) / 0,02 A$ en la ejecución I
Resistencia de carga:	$R_L > 5 k\Omega$ en la ejecución U
Consumo de energía:	< 1,0 VA / 24 V DC; < 2,2 VA / 24 V AC
Sensor:	Pt1000, DIN EN 60751, clase B
Rangos de medida:	8 rangos de medida ajustables ver tabla (otros rangos sobre demanda) $T_{min} -30\text{ °C}$, $T_{max} +80\text{ °C}$ con corrección manual del punto cero (± 10 K)
Salida:	0 - 10 V o 4...20 mA
Temperatura ambiente:	convertidor de medida -30...+70 °C
Circuito de maniobra:	2 ó 3 conductores
Manguito:	de acero inoxidable V4A (1.4571)
Material sensor flexible:	tubo de cobre con revestimiento de plástico , con resorte de protección contra dobladuras
Dimensiones sensor y varilla:	Ø = 5,0 mm, longitud nominal LN = 0,4 m / 3 m / 6 m (opción: hasta 20 m)
Superficie útil:	la superficie útil se corresponde con la longitud del sensor
Carcasa:	plástico, estabilizado a los rayos ultravioleta, material poliamida, 30% reforzado con bolas de vidrio, con tornillos de cierre rápido (combinación ranura / ranura en cruz), color blanco tráfico (equivalente a RAL 9016), la tapa del display es transparente
Dimensiones carcasa:	72 x 64 x 37,8 mm (Tyr 1 sin display) 72 x 64 x 43,3 mm (Tyr 1 con display)
Conexión de cable:	prensaestopas de plástico (M 16 x 1,5; con descarga de tracción, intercambiable, diámetro interior máx. 10,4 mm) o conector M12 según DIN EN 61076-2-101 (opcional sobre demanda)
Conexión eléctrica:	0,14 - 1,5 mm ² , bornes de tornillo en la placa de circuito impreso
Tendido:	mínimo radio de curvatura 35 mm, respetar los límites de vibración admisibles, ≤ ½ g
Conexión de proceso:	brida de montaje, plástico (opción: acero niquelado, ver accesorios), y garras de montaje MK-05-M
Humedad del aire admisible:	< 95 % h. r., sin condensación
Clase de protección:	III (según EN 60730)
Tipo de protección:	IP65 (según EN 60529) Carcasa comprobado, TÜV SÜD, n.º informe 713139052 (Tyr 1)
Normas:	conformidad CE, compatibilidad electromagnética según EN 61326, según la directiva CEM 2014 / 30 / EU
Opción:	display iluminado , dos líneas, ventana de empotrar aprox. 36 x 15 mm (ancho x altura), para la indicación de la temperatura efectiva y del diagnóstico propio (rebasamiento del máximo del rango de medida, rebasamiento del mínimo del rango de medida, rotura del sensor, cortocircuito del sensor)
ACCESORIOS	ver tabla

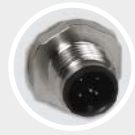
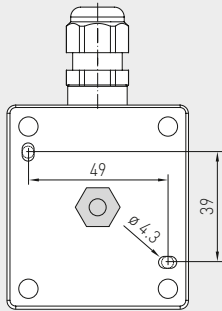
Indicación y autodiagnóstico
THERMASGARD®
Convertidor de medida con display





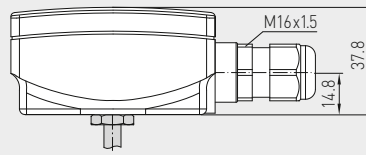
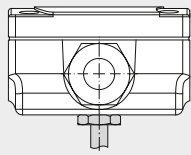
Convertidor de temperatura de valor medio / de varilla / para canales, con brida de montaje, con capacidad de calibración, varios rangos de medida y salida activa

Dibujo acotado

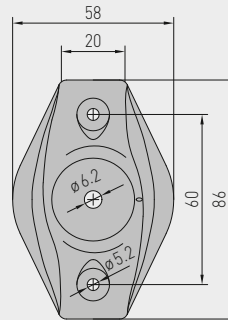
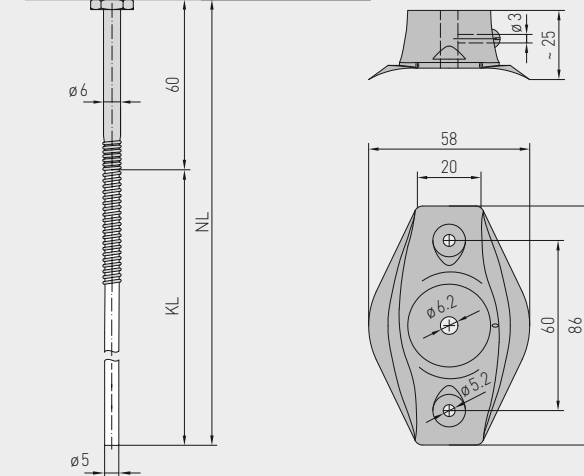
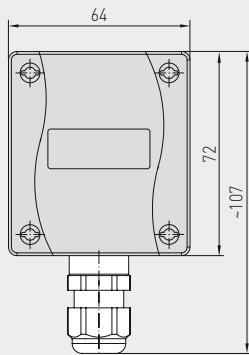
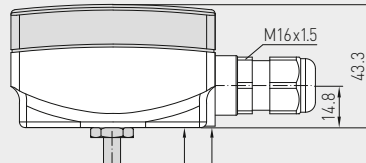
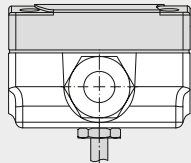


conector M12 (opcional sobre demanda)

sin display



con display



MWTM

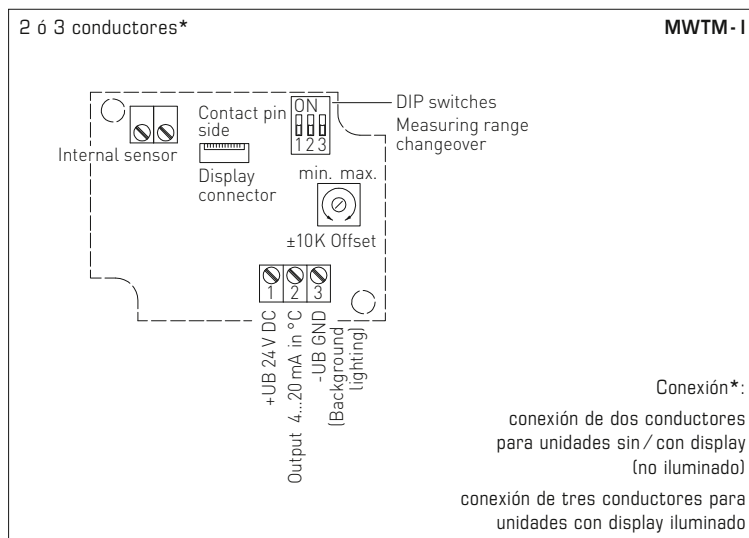
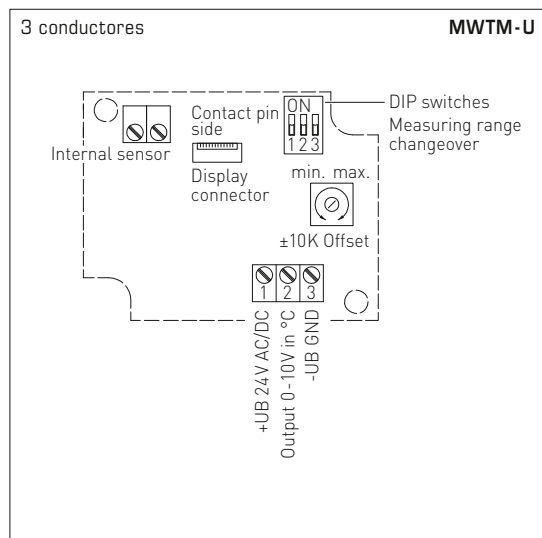
MWTM con display



MF-06-K
Brida de montaje de plástico

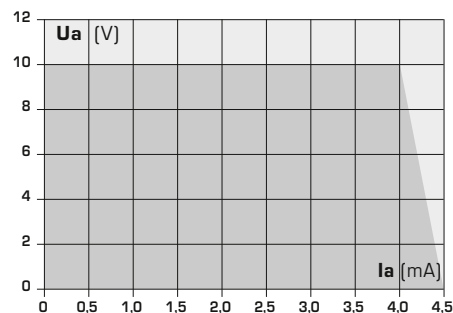


Convertidor de temperatura de valor medio / de varilla / para canales,
con brida de montaje, con capacidad de calibración,
varios rangos de medida y salida activa

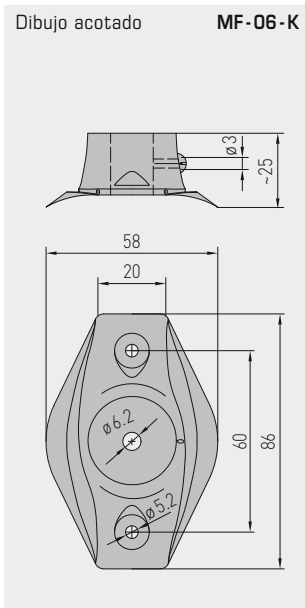


Rangos de medida (programable)	DIP 1	DIP 2	DIP 3
-20...+ 150 °C	ON	ON	ON
-50... +50 °C	OFF	ON	ON
-20... +80 °C	ON	OFF	ON
-30... +60 °C	OFF	OFF	ON
0... +40 °C	ON	ON	OFF
0... +50 °C (default)	OFF	ON	OFF
0...+ 100 °C	ON	OFF	OFF
0...+ 150 °C	OFF	OFF	OFF

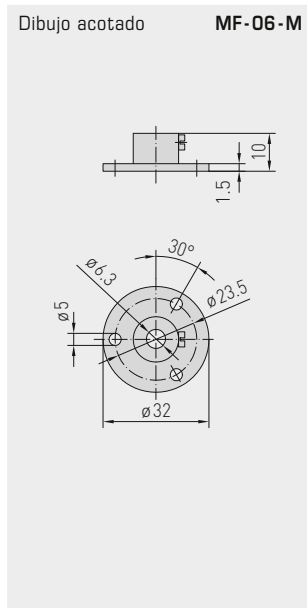
Tensión de salida en función de la corriente de salida



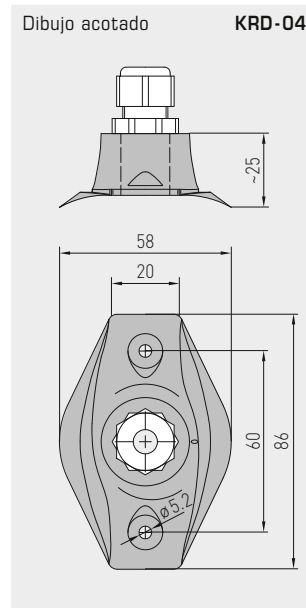
Convertidor de temperatura de valor medio / de varilla / para canales,
con brida de montaje, con capacidad de calibración,
varios rangos de medida y salida activa



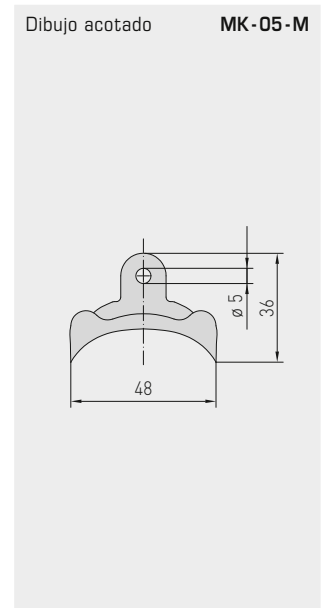
MF-06-K
Brida de montaje
de plástico



MF-06-M
Brida de montaje
de metal



KRD-04
Paso de tubo capilar
de plástico



MK-05-M
Garras de montaje
de acero



THERMASGARD® MWTM Convertidor de temperatura de valor medio / de varilla / para canales

Tipo/WG01	Sensor	Salida	Longitud sensor de varilla	Ref.	Precio
MWTM-I					IP65, I-Variante
MWTM-I 0,4M	Pt1000	4...20mA	0,4 m	1101-3132-0089-900	148,14 €
MWTM-I 3M	Pt1000	4...20mA	3,0 m	1101-3132-0239-900	192,61 €
MWTM-I 6M	Pt1000	4...20mA	6,0 m	1101-3132-0269-900	224,52 €
MWTM-U					IP65, U-Variante
MWTM-U 0,4M	Pt1000	0 - 10 V	0,4 m	1101-3131-0089-900	148,14 €
MWTM-U 3M	Pt1000	0 - 10 V	3,0 m	1101-3131-0239-900	192,61 €
MWTM-U 6M	Pt1000	0 - 10 V	6,0 m	1101-3131-0269-900	224,52 €
Recargo:	otros rangos sobre demanda display iluminado , dos líneas por cada metro de cable de sensor (de 6 m a 20 m, como máximo)			sobre demanda	21,96 € 43,08 €
Opción:	Conexión de cable con conector M12 según DIN EN 61076-2-101			sobre demanda	

ACCESORIOS			
MF-06-K	Brida de montaje de plástico (forma parte del suministro)	7100-0030-1000-000	5,29 €
MF-06-M	Bridas de montaje de metal (acero galvanizado), Ø 35 mm	7100-0030-5000-000	8,26 €
KRD-04	Paso de tubo capilar de plástico	7100-0030-7000-000	7,71 €
MK-05-M	Garras de montaje de acero galvanizado (6 unidades) (en LN = 3,0m / 6,0m forma parte del suministro)	7100-0034-0000-000	8,54 €

Para más información, ver último capítulo.