

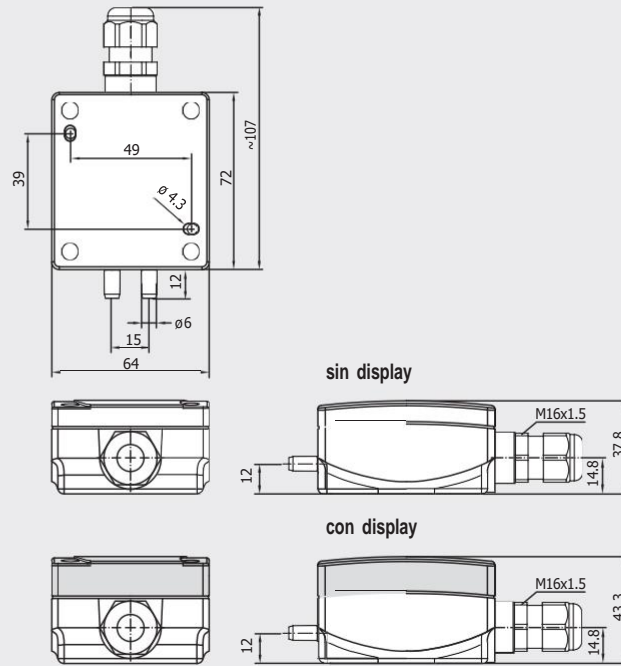




Convertidor de medida para presión, presión diferencial y caudal volumétrico, incluyendo juego de conexión, diseño compacto, ajustable, con capacidad de calibración, varios rangos de medida y salida activa

Dibujo acotado

PREMASGARD® 211x

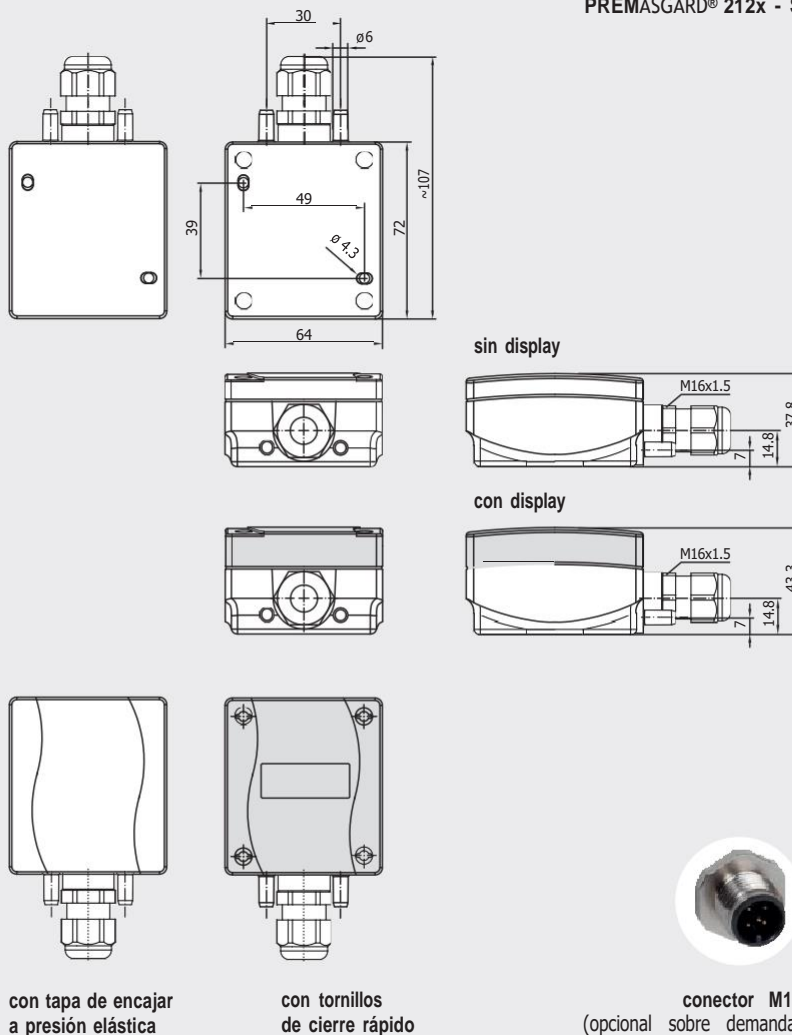


**PREMASGARD® 211x**  
Conexiones de presión **arriba**, con display, con tornillos de cierre rápido (IP 67)



Dibujo acotado

PREMASGARD® 212x  
PREMASGARD® 212x - SD



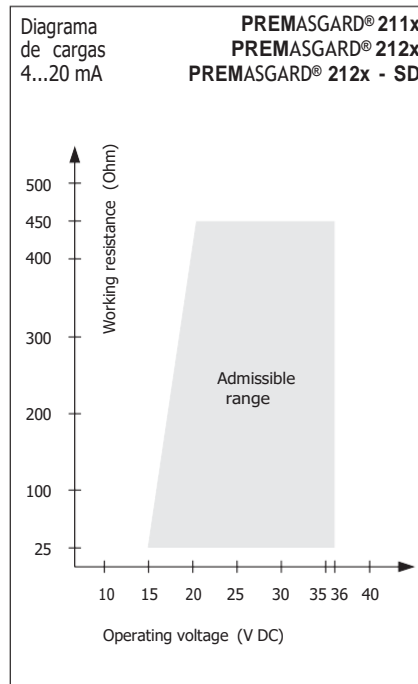
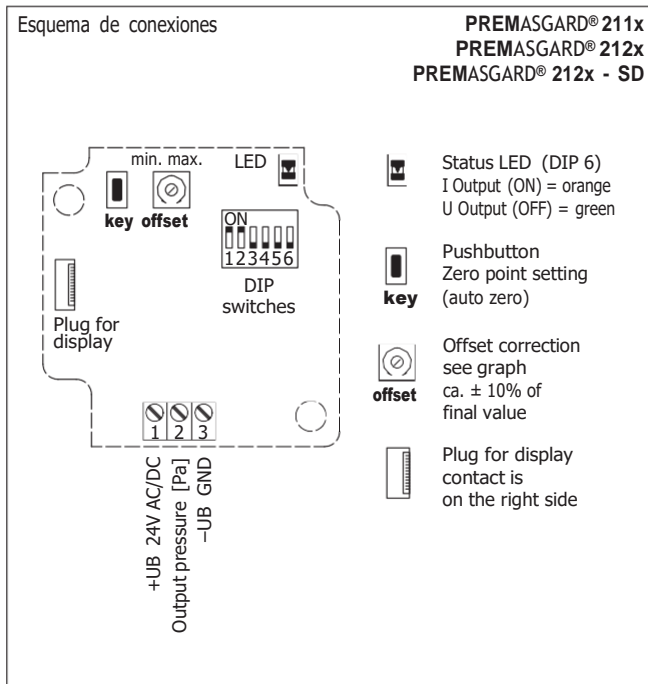
**PREMASGARD® 212x**  
Conexiones de presión **abajo**, con display, con tornillos de cierre rápido (IP 67)



**PREMASGARD® 212x - SD**  
Conexiones de presión **abajo**, con display, con tapa de encajar a presión elástica (IP 54)



Convertidor de medida para presión, presión diferencial y caudal volumétrico, incluyendo juego de conexión, diseño compacto, ajustable, con capacidad de calibración, varios rangos de medida y salida activa



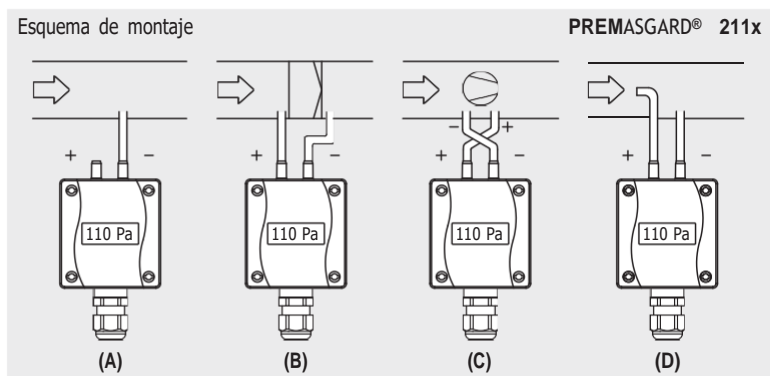
Rango de presión (ajustable) – el máx. rango (default) varía según el tipo de la unidad						DIP 1	DIP 2
0...50 Pa	0...100 Pa	0...1000 Pa	-50...+50 Pa	-100...+100 Pa	-1000...+1000 Pa	OFF	OFF
-	0...300 Pa	0...2000 Pa	-	-300...+300 Pa	-2000...+2000 Pa	ON	OFF
-	0...500 Pa	0...3000 Pa	-	-500...+500 Pa	-3000...+3000 Pa	OFF	ON
0...100 Pa	0...1000 Pa	0...5000 Pa	-100...+100 Pa	-1000...+1000 Pa	-5000...+5000 Pa	ON	ON

Característica de salida (modo ajustable)	DIP 4
lineal (default) (para averiguar la presión)	OFF
radicada (para averiguar el caudal volumétrico)	ON

Modo rango de medida (modo ajustable)	DIP 3
unidireccional (0 ...+MR) (default)	OFF
bidireccional (-MR ...+MR)	ON

Filtro de la señal de medida (intervalo ajustable)	DIP 5
10 s (default)	OFF
1 s	ON

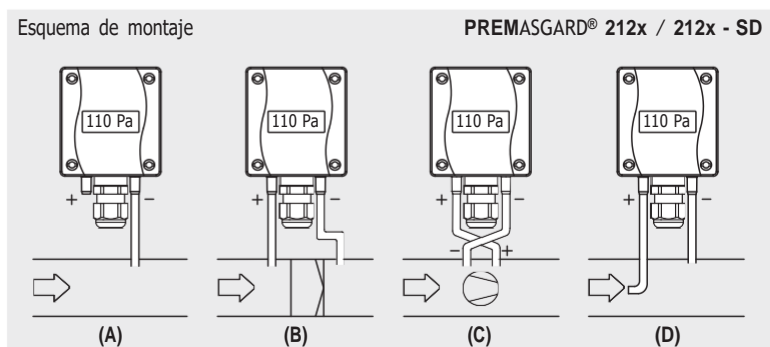
Salida (ajustable)	DIP 6
Tensión 0-10 V (default)	OFF
Corriente 4... 20 mA	ON



**MODOS DE VIGILANCIA:**

Las conexiones de presión se identifican con marcas en el interruptor de presión con P1 (+) aumentar presión y P2 (-) bajar presión.

- (A) **Baja presión**  
P1 (+) permanece abierto, abierto en el lado de atmósfera  
P2 (-) conexión dentro del canal
- (B) **Filtro**  
P1 (+) Conexión delante del filtro  
P2 (-) Conexión detrás del filtro
- (C) **Ventilador**  
P1 (+) Conexión detrás del ventilador  
P2 (-) Conexión delante del ventilador
- (D) **Caudal volumétrico**  
P1 (+) presión dinámica, conexión en el sentido de la corriente  
P2 (-) presión estática, conexión libre de componentes de presión dinámicos



$$V = k \cdot \sqrt{\Delta p}$$

V = caudal volumétrico

k = factor k

$\Delta p$  = presión diferencial [Pa]



S+S REGELTECHNIK

Convertidor de medida para presión, presión diferencial y caudal volumétrico, incluyendo juego de conexión, diseño compacto, ajustable, con capacidad de calibración, varios rangos de medida y salida activa

**PREMASGARD® 211x**  
Conexiones de presión **arriba**,  
con display



**PREMASGARD® 212x**  
Conexiones de presión **abajo**,  
con display



**WS-04**  
Protección contra la  
intemperie y la radiación solar  
(opción)



Tabla de conversión de valores de presión:

Unidad =	bar	mbar	Pa	kPa	mWS
1 Pa	0,0001 bar	0,01 mbar	1 Pa	0,001 kPa	0,000101971 mWS
1 kPa	0,01 bar	10 mbar	1000 Pa	1 kPa	0,101971 mWS
1 bar	1 bar	1000 mbar	100000 Pa	100 kPa	10,1971 mWS
1 mbar	0,001 bar	1 mbar	100 Pa	0,1 kPa	0,0101971 mWS
1 mWS	0,0980665 bar	98,0665 mbar	9806,65 Pa	9,80665 kPa	1 mWS



