



**Semáforo de CO₂ / sensor de CO₂ móvil,
sensor de CO₂ para interiores con indicador tipo semáforo y señal acústica,
autocalibrable**

Sensor para interiores **AERASGARD® RCO2-AS xx** sin mantenimiento con indicador tipo semáforo y señal acústica, autocalibrable, en elegante carcasa de plástico, para determinar el contenido de CO₂ del aire ambiente (0...3000 ppm). El convertidor de medida transforma la magnitud medida en una señal normalizada, que se representa visualmente de inmediato mediante LED de colores (indicador tipo semáforo) en cinco niveles. Además, al alcanzar los niveles de aviso se emite una señal acústica (desactivable mediante interruptor DIP).

Disponible como unidad de sobremesa **RCO2-AS NT ST** con adaptador micro USB y soporte de acero inoxidable, así como las variantes de unidades **RCO2-AS NT** (con adaptador de red), **RCO2-AS UPNT** (con fuente de alimentación empotrada) y **RCO2-AS** (sin adaptador) para el montaje en la pared.

El sensor para interiores con **semáforo de CO₂** se utiliza en aulas, salas para seminarios y conferencias, oficinas, hoteles, viviendas, locales comerciales, etc., y sirve para la evaluación sencilla y rápida del clima interior. Esto permite una ventilación del espacio ahorradora de energía y adaptada a las necesidades y, con ello, una reducción de los costes operativos y un aumento del bienestar. Se recomienda un sensor por cada 30 m² de superficie.

La medición de CO₂ se realiza mediante **sensor óptico NDIR** (tecnología de infrarrojos no dispersiva). Para más información, ver el principio del capítulo.

RCO2-AS
sin adaptador



DATOS TÉCNICOS

Suministro de tensión:	RCO2-AS: 5...24 V DC RCO2-AS UPNT: 5...24 V DC / 230 V AC (adaptador)* RCO2-AS NT: 5...24 V DC / 230 V AC (adaptador)* RCO2-AS NT ST: 5 V DC / 230 V AC (adaptador)* *(forma parte del suministro)
Conexión eléctrica:	RCO2-AS: Bornes de tornillo en la placa de circuitos impresos (0,14 - 1,5 mm ²), sin adaptador RCO2-AS UPNT: Bornes de tornillo en la placa de circuitos impresos (0,14 - 1,5 mm ²), fuente de alimentación empotrada (extremos de cable abiertos) RCO2-AS NT: Bornes de tornillo en la placa de circuitos impresos (0,14 - 1,5 mm ²), adaptador de red (extremos de cable abiertos/euroconector) RCO2-AS NT ST: Hembra micro USB en la placa de circuitos impresos, adaptador micro USB (conector micro USB/euroconector)
Tipo de conmutación:	Circuito de 2 conductores (¡sin protección contra inversión de polaridad!)
Sensor:	sensor óptico NDIR (tecnología de infrarrojos no dispersiva), con calibración manual (mediante el pulsador de cero), con calibración automática
Rango de medición:	0...3000 ppm
Exactitud de medida:	típica ± 30 ppm ± 3 % del valor de medida
Dependencia de la temperatura:	± 5 ppm / °C o ± 0,5 % del valor de medida / °C (lo que sea más elevado)
Dependencia de la presión:	± 0,13 % / mm Hg
Estabilidad a largo plazo:	< 2 % en 15 años
Intercambio de gas:	difusión
Temperatura ambiente:	0...+ 50°C
Periodo de inicialización:	aprox. 1 hora
Intervalo de medición:	< 3 segundos
Carcasa:	Plástico, material ABS, color blanco puro (equivalente a RAL 9010)
Dimensiones:	85 x 85 x 27 mm (carcasa Baldur 1) 110 x 85 x 100 mm (carcasa en soporte)
Montaje:	RCO2-AS NT ST: unidad de pie para uso inmediato sin montaje (Plug-and-Play) RCO2-AS, RCO2-AS NT, RCO2-AS UPNT: Montaje en pared o en caja de empotrar, Ø 55 mm, 4 taladros en la parte inferior para la fijación en cajas de empotrar verticales u horizontales con entrada de cables en la cara posterior, con punto de rotura controlada en las entradas superiores/inferiores para cables
Clase de protección:	III (según EN 60 730)
Grado de protección:	IP 30 (según EN 60 529)
Normas:	conformidad CE, compatibilidad electromagnética según EN 61 326, directiva CEM 2014 / 30 / EU, directiva de baja tensión 2014 / 30 / EU
Equipamiento:	Indicador tipo semáforo (cinco LED de colores), señal acústica (señal acústica desactivable) para la indicación de la concentración de CO ₂ Equipamiento específico del tipo (ver tabla): Adaptador de red (longitud de cable = aprox. 1,5 m) fuente de alimentación empotrada para el montaje en cajas de empotrar soporte de acero inoxidable

RCO2-AS UPNT
con fuente de alimentación empotrada



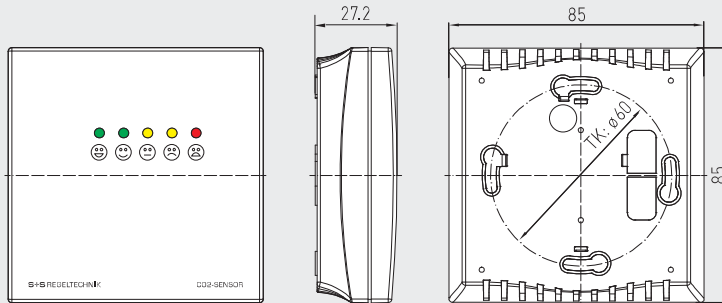


Semáforo de CO2 / sensor de CO2 móvil,
sensor de CO2 para interiores con indicador tipo semáforo y señal acústica,
autocalibrable



Dibujo acotado
(Baldur 1)

RCO2-AS xx

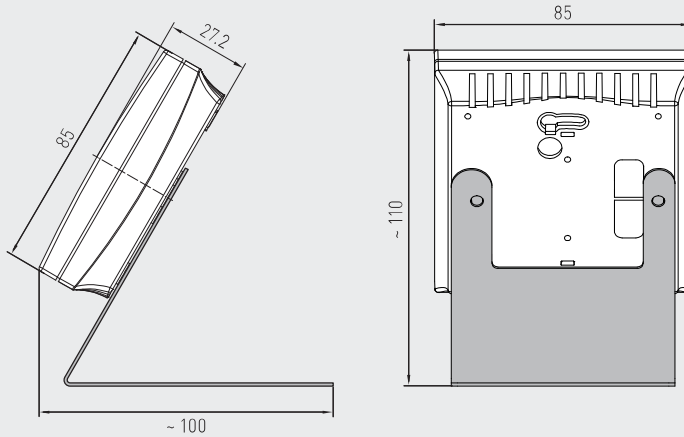


RCO2-AS NT
con adaptador de red



Dibujo acotado
con soporte

RCO2-AS NT ST



RCO2-AS NT ST
con adaptador micro USB
y soporte de acero
inoxidable

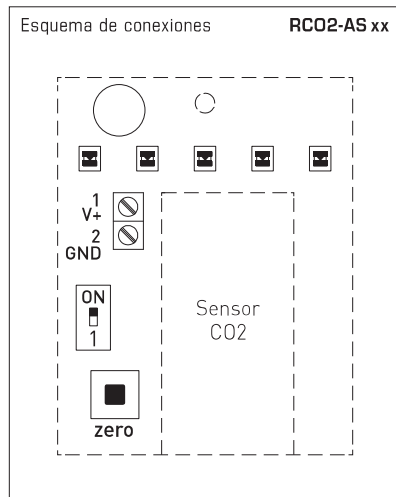


Semáforo de CO₂ / sensor de CO₂ móvil,
sensor de CO₂ para interiores con indicador tipo semáforo y señal acústica,
autocalibrable

Indicador		RCO2-AS xx					Señal acústica
Contenido de CO ₂ [ppm]	LED 1 verde	LED 2 verde	LED 3 amarillo	LED 4 amarillo	LED 5 rojo		
< 400	20 %	-	-	-	-		
401 - 500	40 %	-	-	-	-		
501 - 600	60 %	-	-	-	-		
601 - 700	80 %	-	-	-	-		
701 - 800	100 %	-	-	-	-		
801 - 840		20 %	-	-	-		
841 - 880		40 %	-	-	-		
881 - 920		60 %	-	-	-		
921 - 960		80 %	-	-	-		
961 - 1000		100 %	-	-	-		
1001 - 1080			20 %	-	-		1x 0,5 s
1081 - 1160			40 %	-	-		
1161 - 1240			60 %	-	-		
1241 - 1320			80 %	-	-		
1321 - 1400			100 %	-	-		
1401 - 1520				20 %	-		2x 0,5 s
1521 - 1640				40 %	-		
1641 - 1760				60 %	-		
1761 - 1880				80 %	-		
1881 - 2000				100 %	-		
2001 - 2200					20 %		3x 0,5 s
2201 - 2400					40 %		
2401 - 2600					60 %		
2601 - 2800					80 %		
2801 - 3000					100 %		1x 1,5 s

Cuando se alcanzan los valores arriba citados se activa el LED correspondiente (al aumentar la intensidad luminica de 20%, 40%, 60 %, 80% y 100 %), los LED ya activos continúan iluminando.

Recomendación		RCO2-AS xx	
Nivel	Indicador tipo semáforo	Señal acústica	Medidas (0,5 s)
1	● verde		No es necesaria ninguna medida
2	● verde		Se recomienda una pronta ventilación
3	● amarillo	■	Se recomienda ventilación
4	● amarillo	■ ■	Se requiere ventilación
5	● rojo	■ ■ ■	Se necesita ventilación intensiva



Conexiones RCO2-AS RCO2-AS UPNT

1	UB+ 24V AC/DC
2	UB- GND

ATENCIÓN: ¡Sin protección contra inversión de polaridad!

Interruptor DIP RCO2-AS xx	
Señal acústica (desactivable)	DIP 1
activada señal acústica encendida (default)	ON
desactivada señal acústica apagada	OFF

