

Sensor de humedad y temperatura para montaje saliente ($\pm 1,8\%$ / $\pm 2,0\%$), con capacidad de calibración, varios rangos de medida y salida activa/pasiva

Sensor de humedad/temperatura para exteriores **HYGRASGARD® AFF/AFTF** ($\pm 2,0\%$) y **AFF-20/AFTF-20** ($\pm 1,8\%$) con filtro de plástico sinterizado (opción: filtro de metal sinterizado), o **AFF-25/AFTF-25** ($\pm 1,8\%$) con **cabezal de medición encajable** con filtro sinterizado de metal; carcasa de plástico resistente a los golpes con tornillos de cierre rápido, a elegir con/sin display, con prensaestopas (conector M12 opcional según DIN EN 61076-2-101).

Este sensor mide la humedad relativa y/o la temperatura del aire y convierte la señal de medida en una señal estándar de 0-10V ó 4...20mA. Cada sensor ofrece cuatro rangos de temperatura conmutables para las medidas en ambientes de atmósfera no agresiva y sin contaminación de polvos, en las instalaciones de refrigeración, acondicionamiento de aire, ventilación y salas limpias. La humedad relativa (en % h.r.) se corresponde con el cociente de la presión parcial de vapor de agua y la presión de saturación de vapor a nivel de la temperatura del gas. Los convertidores han sido desarrollados para el registro de la humedad a gran precisión y funcionan como sensores digitales y estables a largo plazo como elemento de medida de la humedad. El sensor está calibrado de fábrica, si bien puede realizarse un ajuste de precisión en función del entorno por parte de un técnico especialista.

DATOS TÉCNICOS

Alimentación de tensión: 24 V AC ($\pm 20\%$); 15...36V DC en la ejecución U
15...36V DC en la ejecución I,
según la carga, ondulación residual estabilizada $\pm 0,3$ V

Carga: R_a (ohmios) = $(U_b - 14 V) / 0,02 A$ en la ejecución I, ver diagrama de cargas

Resistencia de carga: $R_L > 5 k\Omega$ en la ejecución U

Consumo de energía: $< 1,1 VA / 24 V DC$; $< 2,2 VA / 24 V AC$

Sensores: **sensor digital de humedad con sensor de temperatura integrado**, histéresis pequeña, gran estabilidad a largo plazo

HUMEDAD

Rango de medida de humedad: 0...100% h.r.

Humedad del aire admisible: $< 95\%$ h.r., sin condensación

Desviación humedad: **AFF / AFTF:**
típico $\pm 2,0\%$ (20...80% h.r.) a $+25^\circ C$, de lo contrario $\pm 3,0\%$
AFF-20 / AFTF-20, AFF-25 / AFTF-25:
típico $\pm 1,8\%$ (10...90% h.r.) a $+25^\circ C$, de lo contrario $\pm 2,0\%$

Salida humedad: 0-10V en la ejecución U; 4...20 mA en la ejecución I

TEMPERATURA

Rango de medida de temperatura: **conmutación de varios rangos con 4 rangos conmutables** (ver tabla)
 $-35...+35^\circ C$; $-35...+75^\circ C$; $0...+50^\circ C$; $0...+80^\circ C$

Temperatura ambiente: almacenamiento $-35...+85^\circ C$;
funcionamiento $-30...+80^\circ C$, sin condensación

Desviación de temperatura: **AFF / AFTF:**
típico $\pm 0,4 K$ a $+25^\circ C$
AFF-20 / AFTF-20, AFF-25 / AFTF-25:
típico $\pm 0,2 K$ a $+25^\circ C$

Salida de temperatura: 0-10V en la ejecución U; 4...20 mA en la ejecución I;
AFTF-Uxx (sensor de temperatura pasiva) ver tabla

Conexión eléctrica: 2, 3 ó 4 conductores (ver esquema de conexiones)
0,14 -1,5 mm², bornes de tornillo

Conexión de cable: **prensaestopas** de plástico (M16 x 1,5; con descarga de tracción, intercambiable, diámetro interior máx. 10,4 mm) o **conector M12** según DIN EN 61076-2-101 (opcional)

Carcasa: plástico, resistente a rayos UV, material poliamida, 30% reforzado con bolas de vidrio, con tornillos de cierre rápido (combinación ranura / ranura en cruz), color blanco tráfico (equivalente a RAL 9016), la tapa del display es transparente

Dimensiones carcasa: 126 x 90 x 50 mm (Tyr2)

Tubo protector: **acero inoxidable V2A** (1.4301), \varnothing 16 mm
AFF / AFTF: LN = 55 mm
AFF-20 / AFTF-20: LN = 137 mm
AFF-25 / AFTF-25: LN = 88,5 mm

Protección del sensor: **AFF / AFTF, AFF-20 / AFTF-20:**
Filtro sinterizado de **plástico**, \varnothing 16 mm, L = 35 mm, recambiable (opción: filtro sinterizado de metal, \varnothing 16 mm, L = 32 mm)

AFF-25 / AFTF-25:
cabezal de medición encajable (sensor) de acero inoxidable **V2A** (1.4301) con filtro sinterizado de **metal**, \varnothing 16 mm, L = 88,5 mm, recambiable

Conexión de proceso: con tornillos

Estabilidad a largo plazo: $\pm 1\%$ / año

Clase de protección: III (según EN 60 730)

Tipo de protección: **IP 65** (según EN 60 529)

Normas: conformidad CE, según la directiva CEM 2014 / 30 / EU, según EN 61326-1, según EN 61326-2-3

Opción: **Display iluminado**, tres líneas, ventana de empotrar aprox. 70 x 40 mm (AxH) para visualizar la temperatura EFECTIVA y/o la humedad EFECTIVA

ACCESORIOS

ver último capítulo

AFF / AFTF ($\pm 2,0\%$)
con filtro sinterizado de plástico
(estándar)



AFF-20 / AFTF-20 ($\pm 1,8\%$)
con filtro sinterizado de plástico
(estándar)



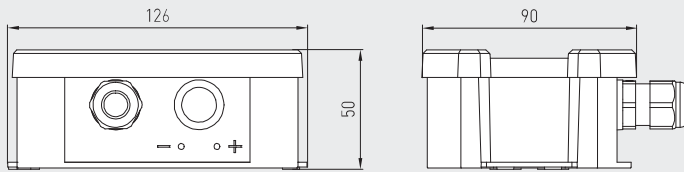
AFF-25 / AFTF-25 ($\pm 1,8\%$)
cabezal de medición encajable
con filtro sinterizado de metal





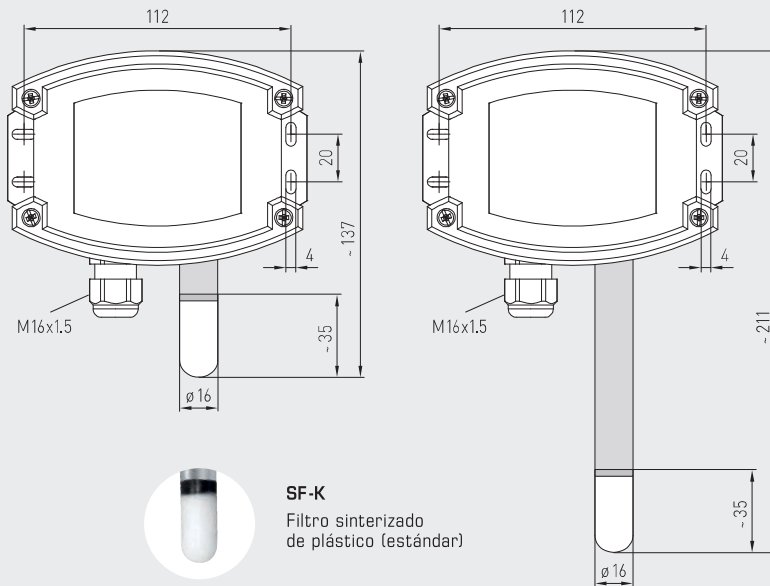
Dibujo acotado

AFF / AFTF
AFF-20 / AFTF-20



AFF / AFTF

AFF-20 / AFTF-20



SF-K
Filtro sinterizado
de plástico (estándar)



SF-M
Filtro sinterizado de metal
(opcional)



conector M12
(opcional)

AFF / AFTF ($\pm 2,0\%$)
con display y
con filtro sinterizado de plástico
(estándar)

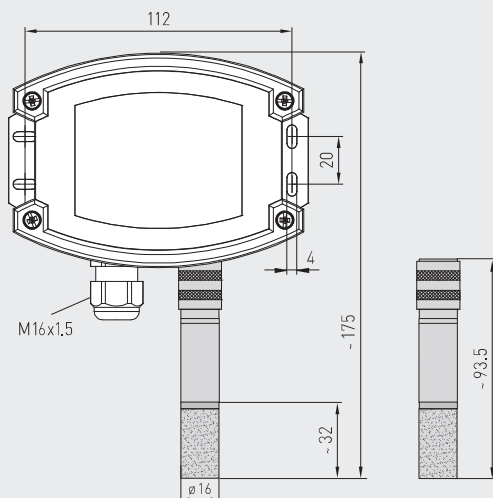


AFF-20 / AFTF-20 ($\pm 1,8\%$)
con display y
con filtro sinterizado de plástico
(estándar)



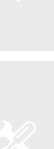
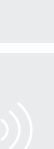
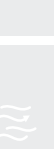
Dibujo acotado

AFF-25 / AFTF-25

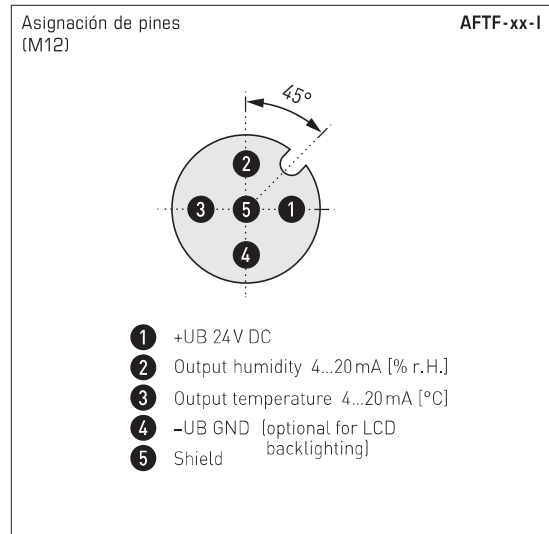
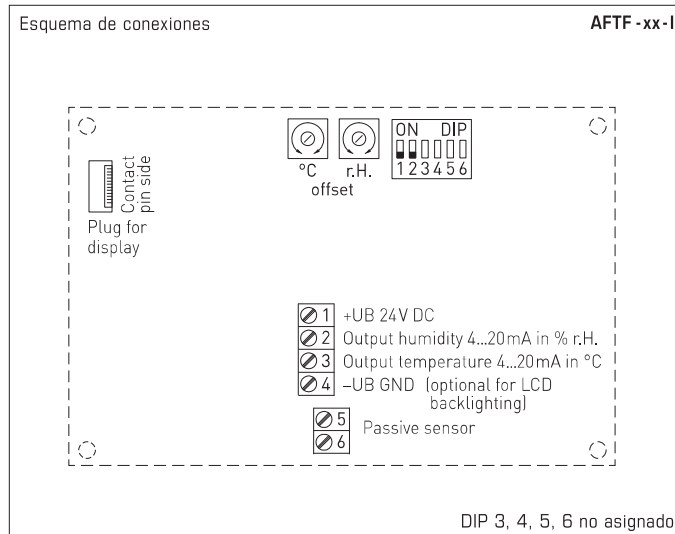
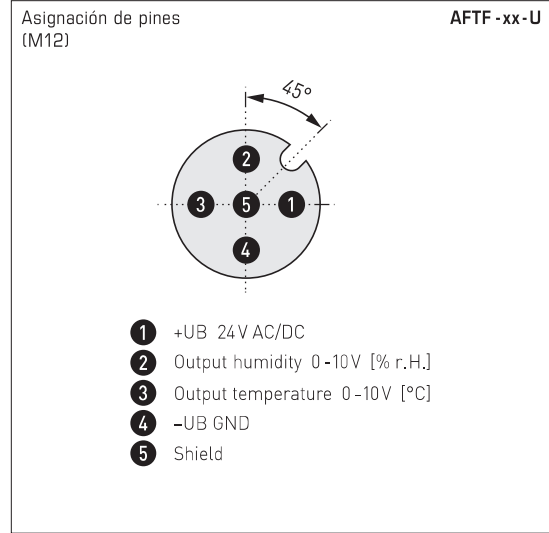
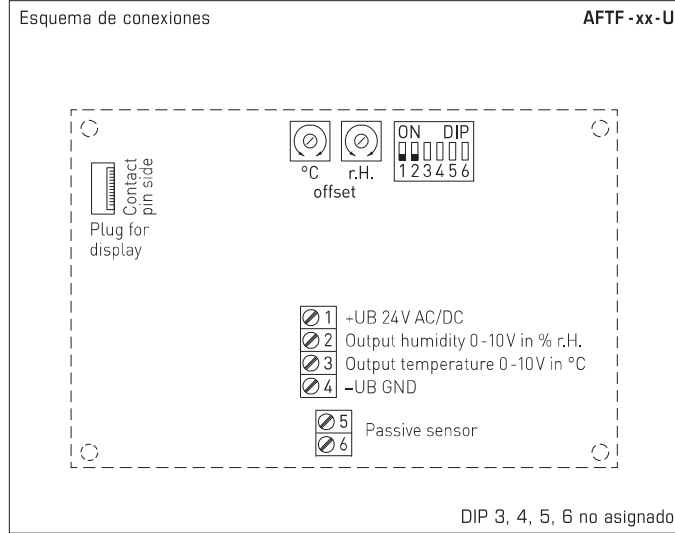


cabezal de medición
encajable
con filtro sinterizado
de metal

AFF-25 / AFTF-25 ($\pm 1,8\%$)
cabezal de medición encajable
con filtro sinterizado de metal
y display



Sensor de humedad y temperatura para montaje saliente ($\pm 1,8\%$ / $\pm 2,0\%$),
con capacidad de calibración, varios rangos de medida
y salida activa/pasiva



AFF-xx/AFTF-xx
con display,
abatible

